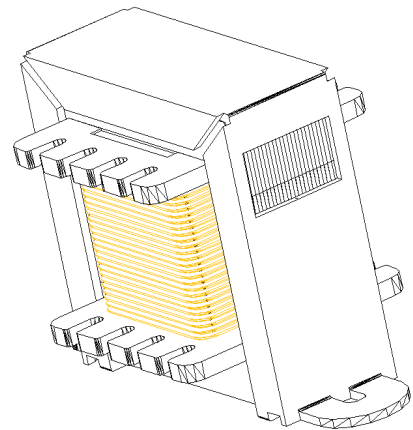
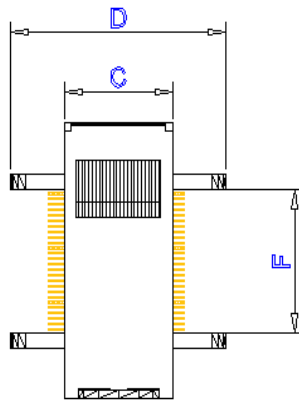
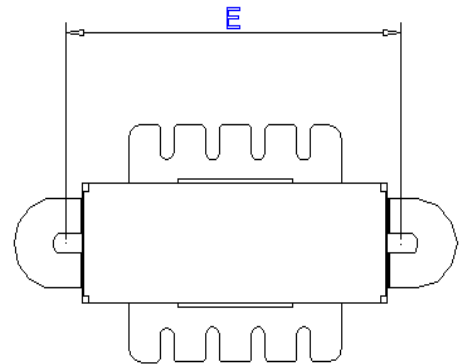
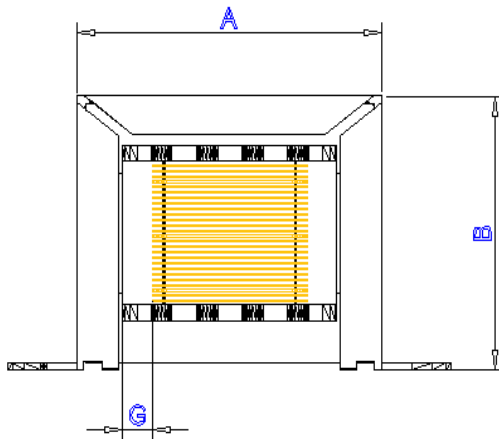




EI 41 ST CB



ÁREA ÚTIL DA JANELA: 66,9 mm²

TOLERÂNCIA: +/- 1,0 mm

CARRETEL	A	B	C	D	E
13,4 x 13,4 ST CB	43,3	35,4	22,6	30,7	57,0

POSSIBILIDADE: SEM ABRAÇADEIRA

CARRETEL	A	B	C	D	F	G
13,4 x 13,4 ST	41,2	33,3	13,5	30,6	18,3	6,1