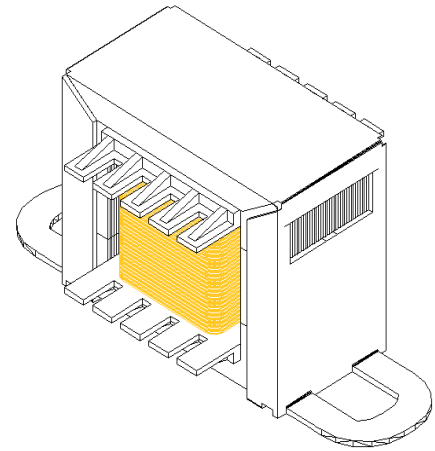
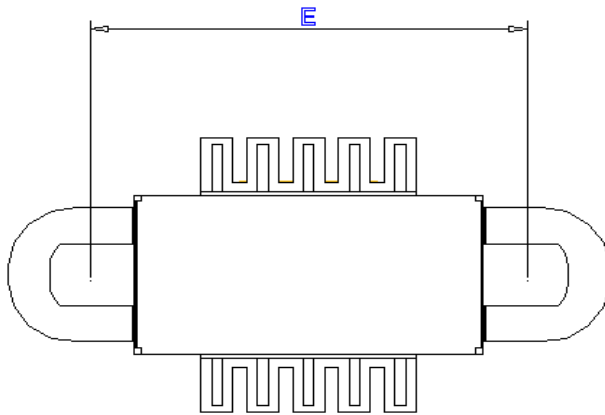
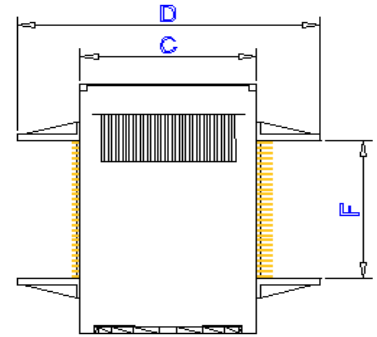
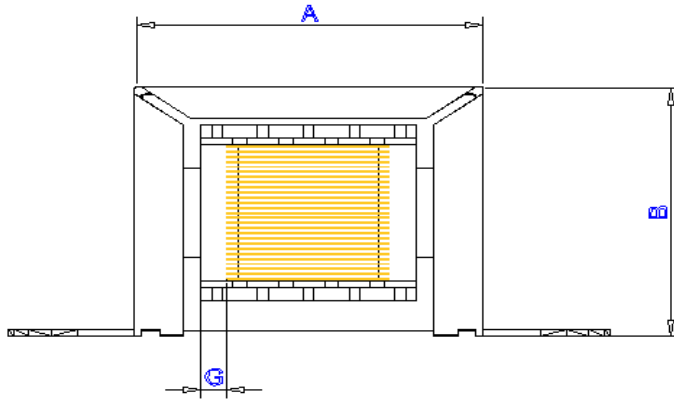




EI 48 ST CB 1



ÁREA ÚTIL DA JANELA: 75,6 mm²

TOLERÂNCIA: +/- 1,0 mm

CARRETEL	A	B	C	D	E
16,6 x 16,7 ST CB	50,0	42,6	25,0	33,2	62,7

CARRETEL	A	B	C	D	E
16,6 x 22,5 ST CB	50,0	42,5	24,0	41,8	62,7

POSSIBILIDADE: SEM ABRAÇADEIRA

CARRETEL	A	B	C	D	F	G
16,6 x 16,7 ST	47,8	40,0	17,0	33,2	21,0	6,0

CARRETEL	A	B	C	D	F	G
16,6 x 22,5 ST	47,8	40,0	23,0	41,8	21,0	6,0