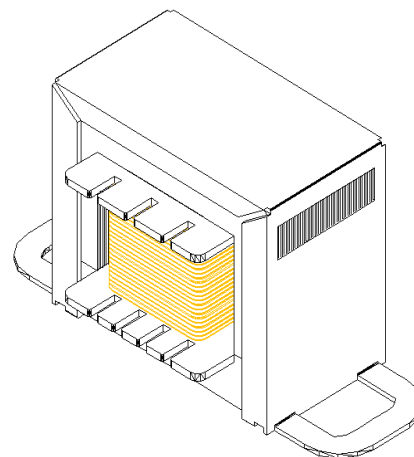
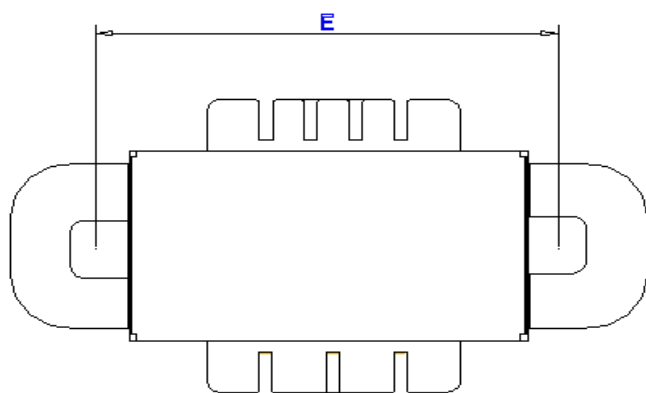
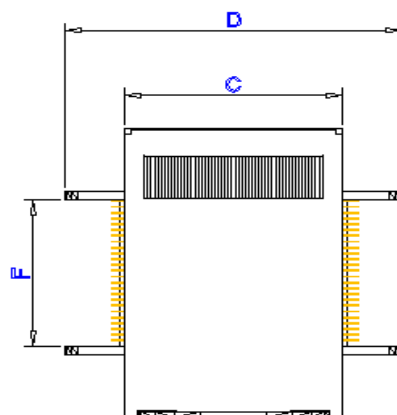
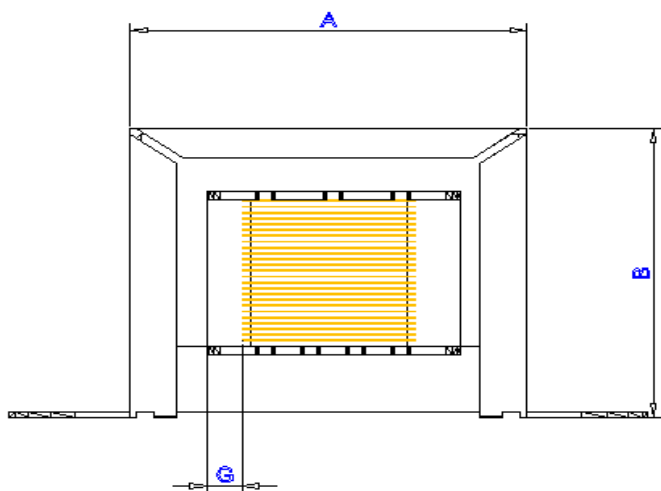




MGS ELETRÔNICA LTDA.

Catálogo Ferro Silício

EI 57 ST CB



ÁREA ÚTIL DA JANELA: 95,4 mm²

TOLERÂNCIA: +/- 1,0 mm

CARRETEL	A	B	C	D	E
20,2x 30,6 ST CB	59,6	49,6	32,7	50,4	71

POSSIBILIDADE: SEM ABRAÇADEIRA

CARRETEL	A	B	C	D	F	G
20,2 x 30,6 ST	57,2	47,8	30,6	50,4	25,1	7,6