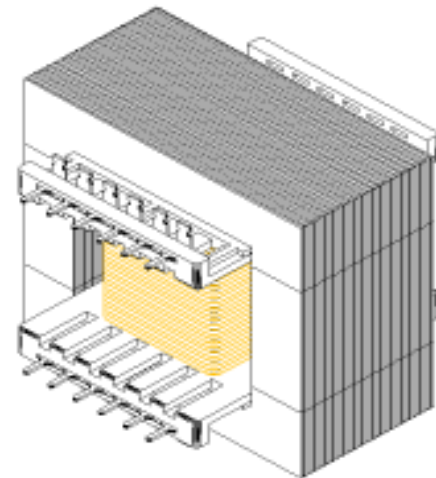
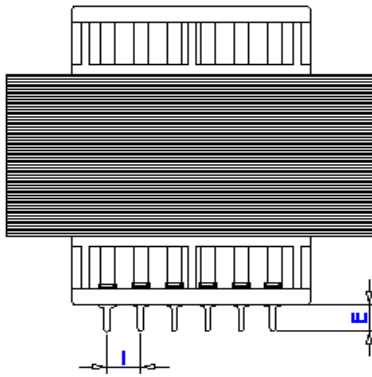
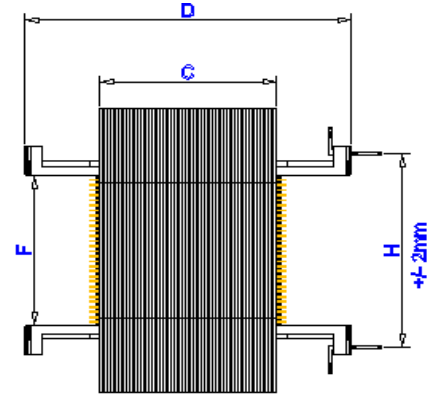
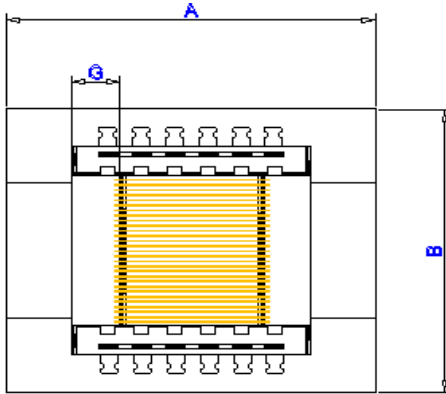




EI 66 PT PCI



ÁREA ÚTIL DA JANELA: 153,9 mm²

TOLERÂNCIA: +/- 1,0 mm.

CARRETEL	A	B	C	D	E	F	G	H	I
23,2 x 25,3 PT	66,5	55,9	25,3	53,5	6,0	29,7	8,6	38,5	5,2

CARRETEL	A	B	C	D	E	F	G	H	I
23,0 x 30,7 PT	66,8	55,8	30,7	58,9	6,2	29,5	8,7	37,5	5,1

POSSIBILIDADE: CARRETEL 23,0 x 30,7 COM DIVISÃO