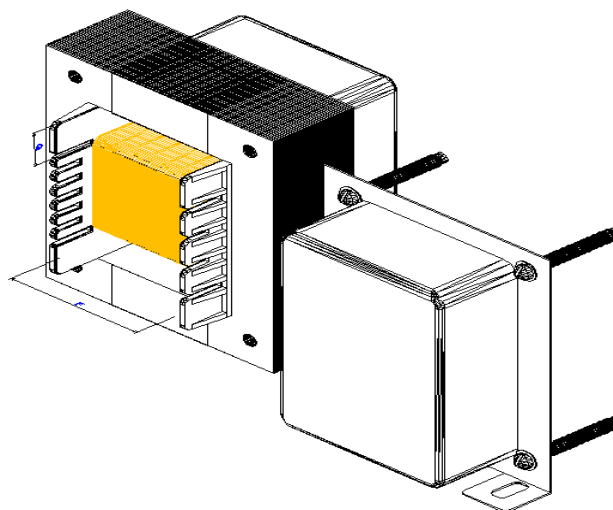
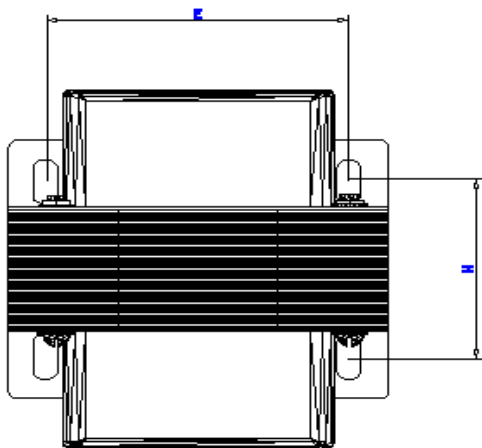
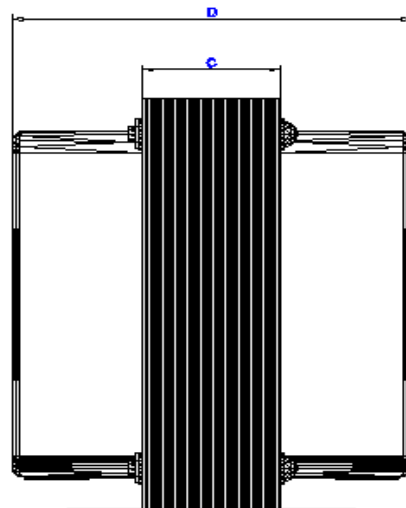
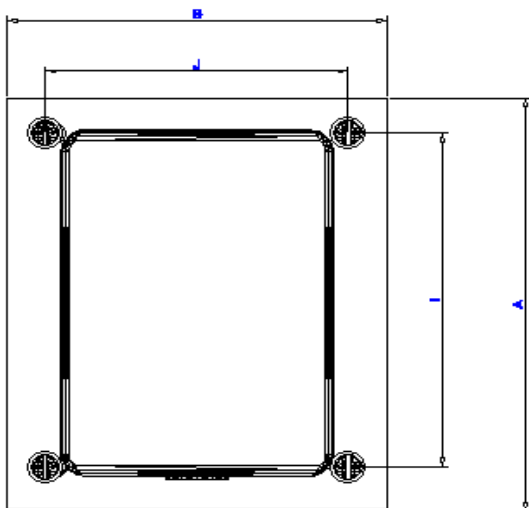




EI 85 ST CAN



ÁREA ÚTIL DA JANELA: 252,8 mm²

TOLERÂNCIA: +/- 1,0 mm

CARRETEL	A	B	C	D	E	F	G	H	I
29,1 x 29,1 ST CAN	86,1	73,9	31,9	59,4	53,9	37,6	11,1	57,8	75

CARRETEL	A	B	C	D	E	F	G	H	I
29,2 x 38,5 ST CAN	86,3	74	40,7	68,9	63,5	38	11,2	57,8	84,6