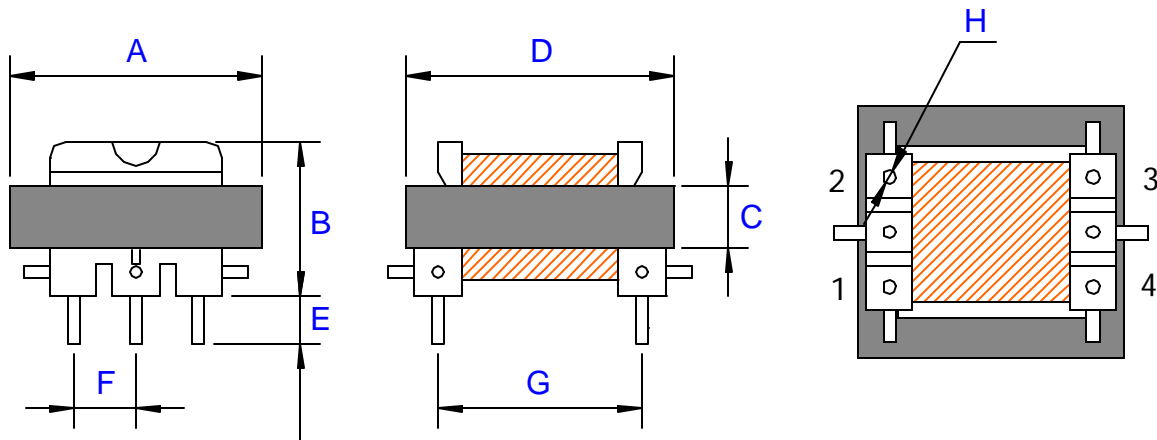




**16 ELM**



*TOLERÂNCIA: +/- 0,5mm.*

*ÁREA ÚTIL DA JANELA: 13,8mm<sup>2</sup>*

MODELO	A	B	C	D	E	F	G	H
16 ELM	16,0	10,0	4,0	16,5	6,5	3,5	14,0	0,6